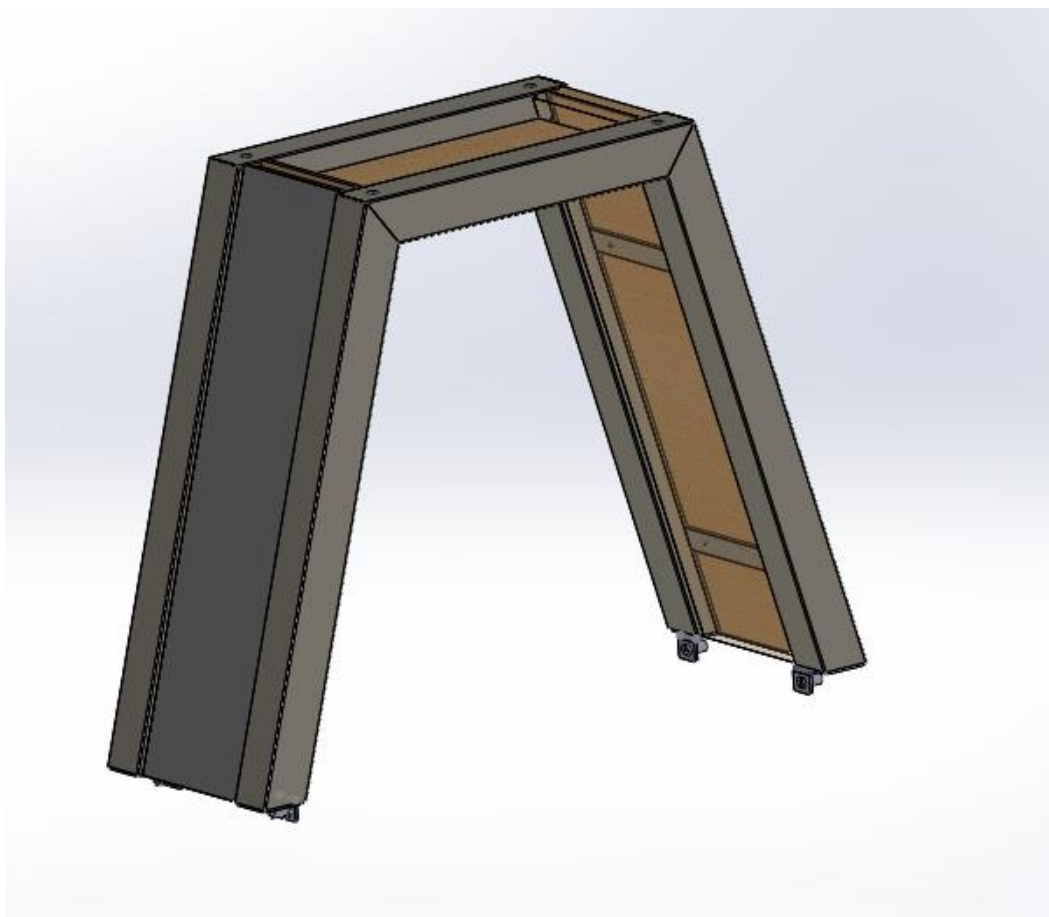


*Инструкция по сборке стола
«Миландор»*

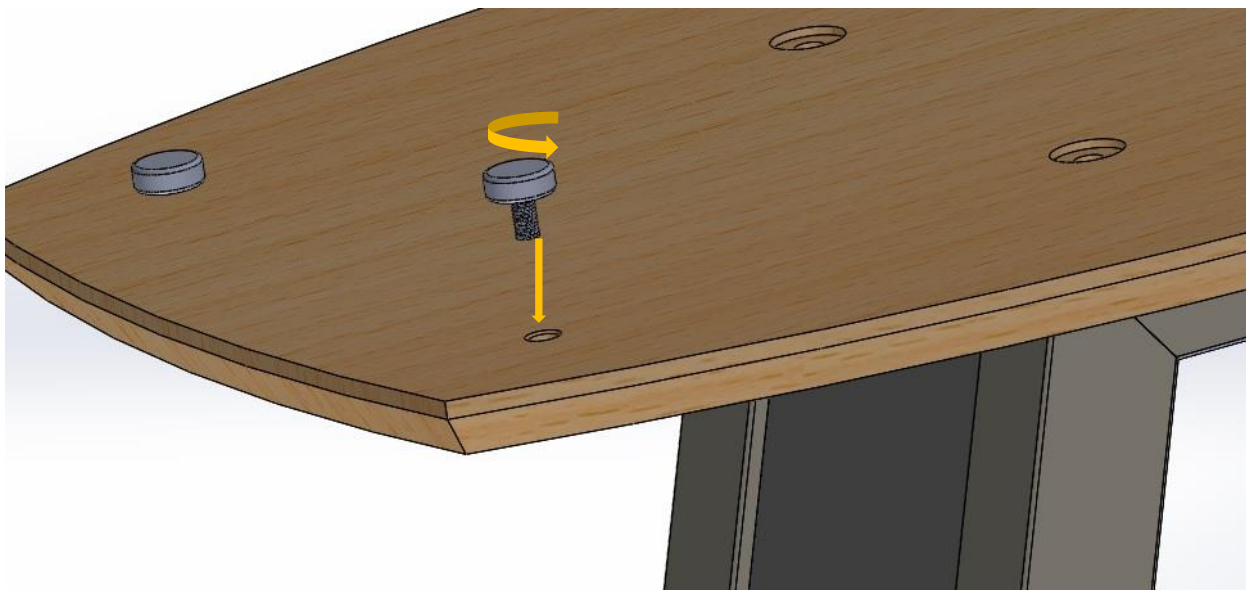
Установите колонну в перевернутом виде на ровную поверхность.



Положите сверху (на колонну) площадку в перевернутом.

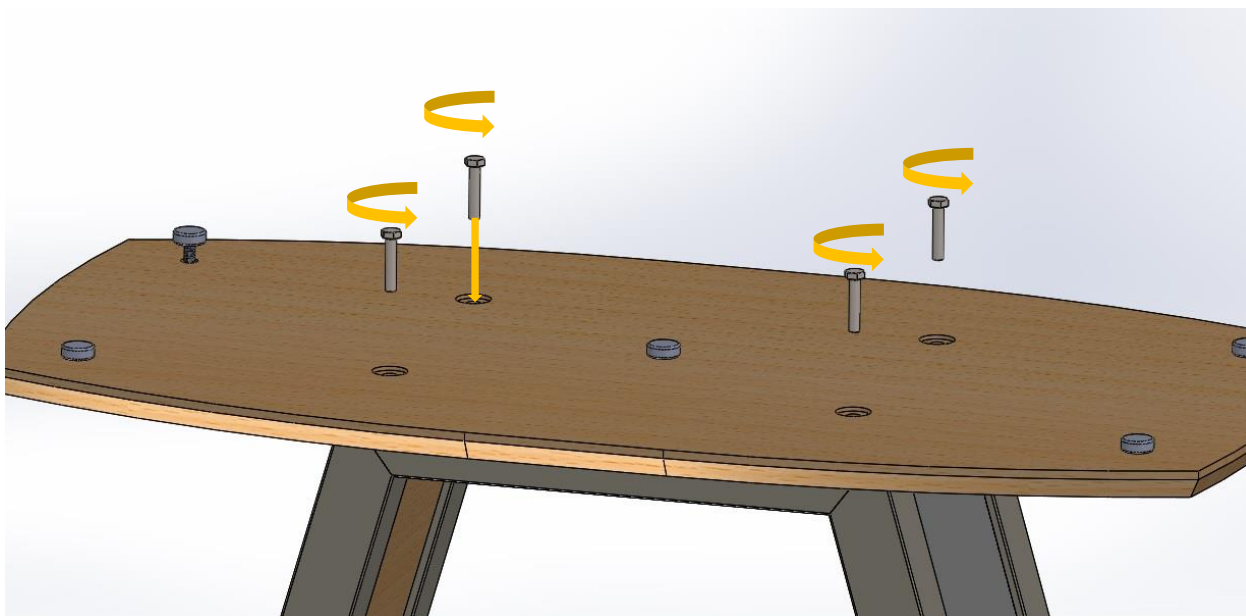


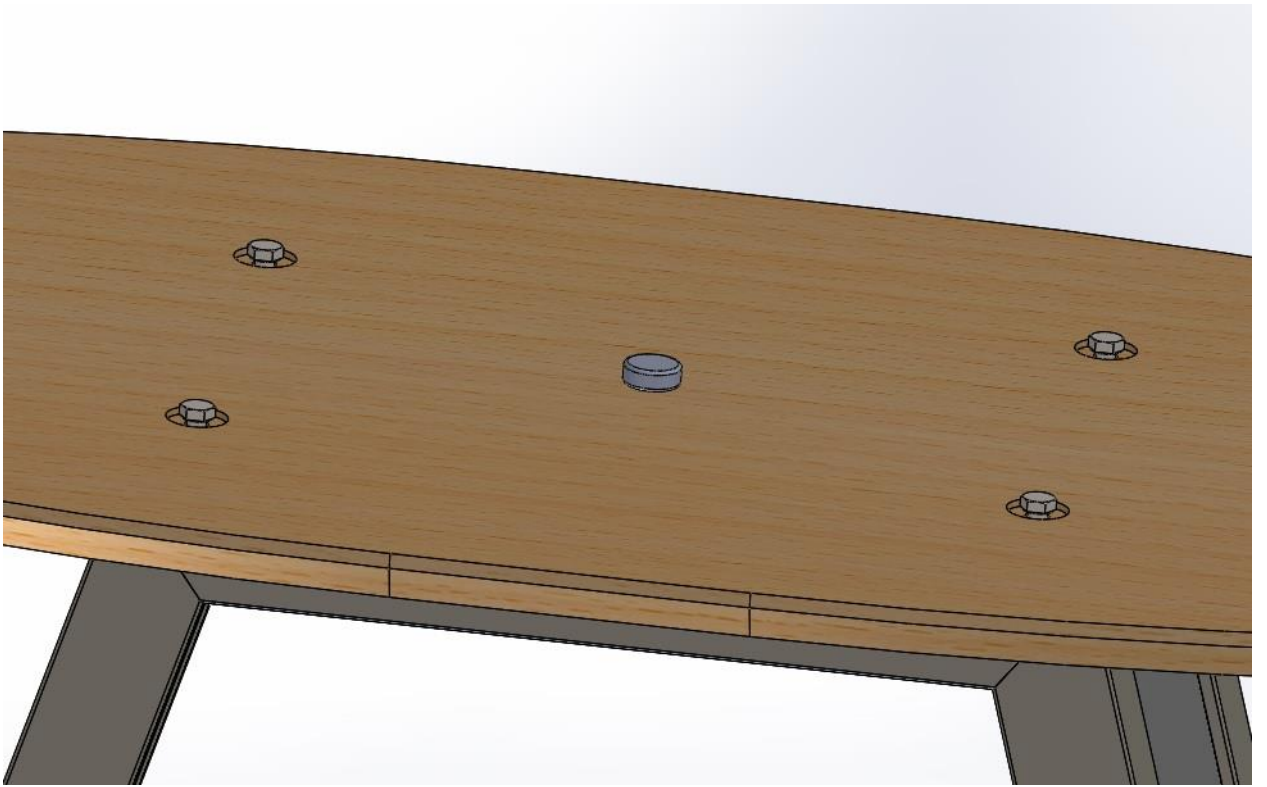
Вкрутите регулируемые опоры в площадку.



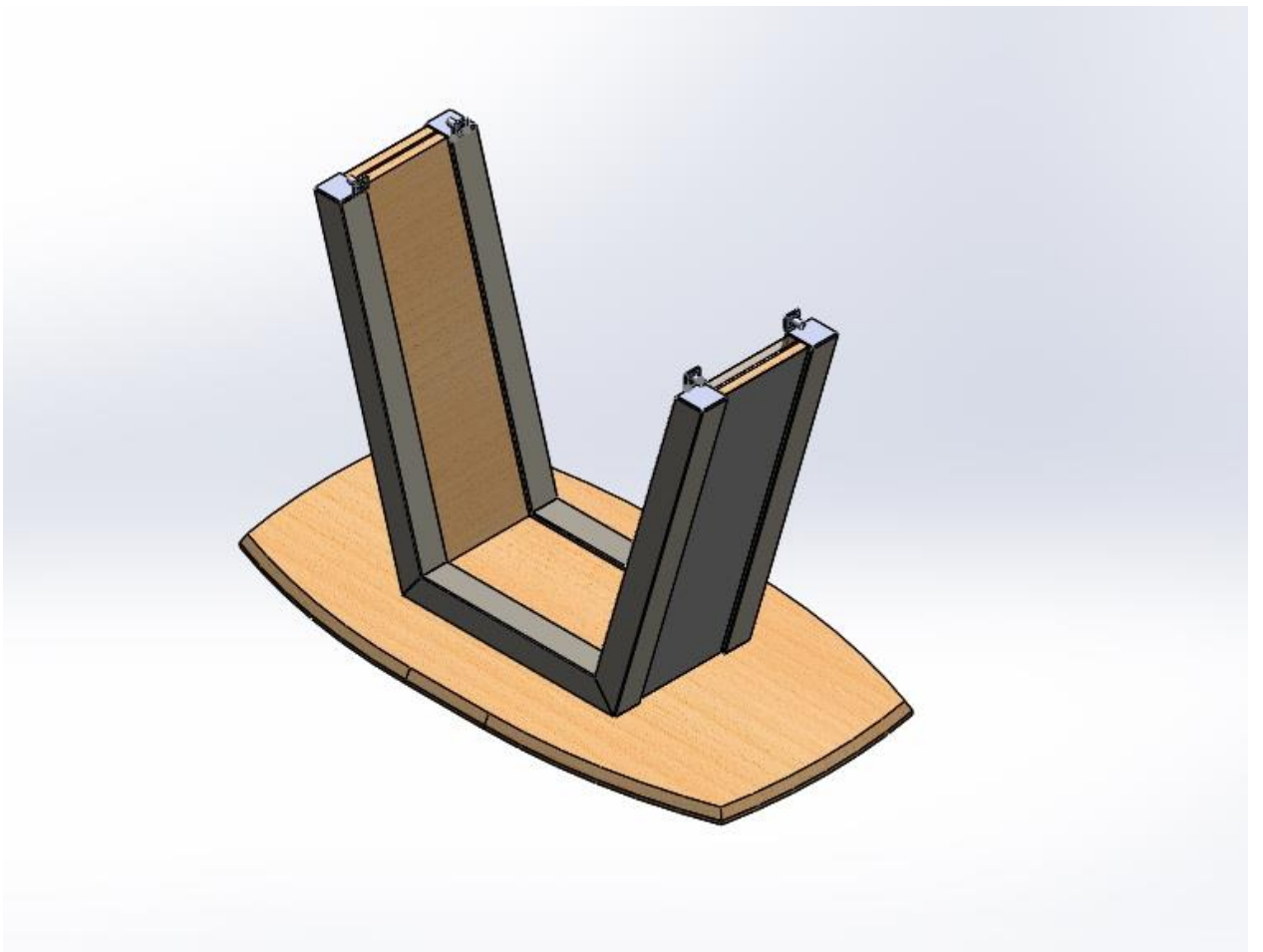
Выровняйте площадку относительно колонны так чтобы отверстия в площадке совпадали с отверстиями в колонне.

Вкрутите болты крепления площадки.

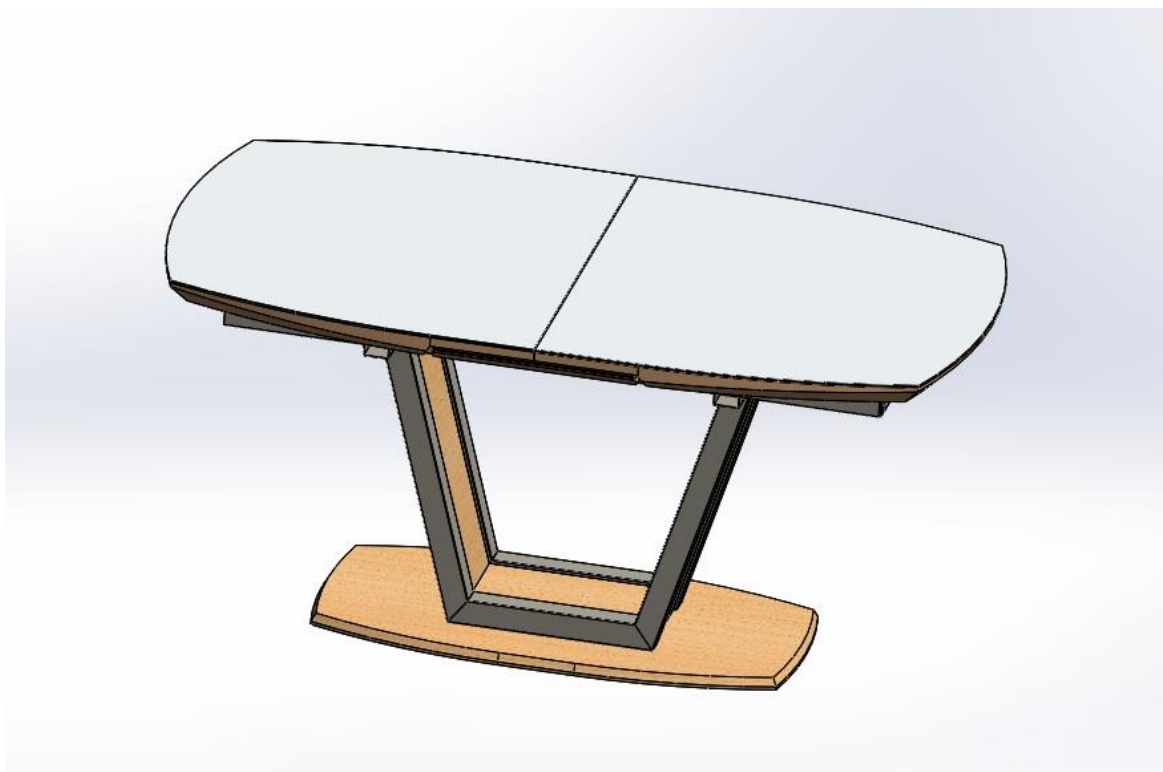


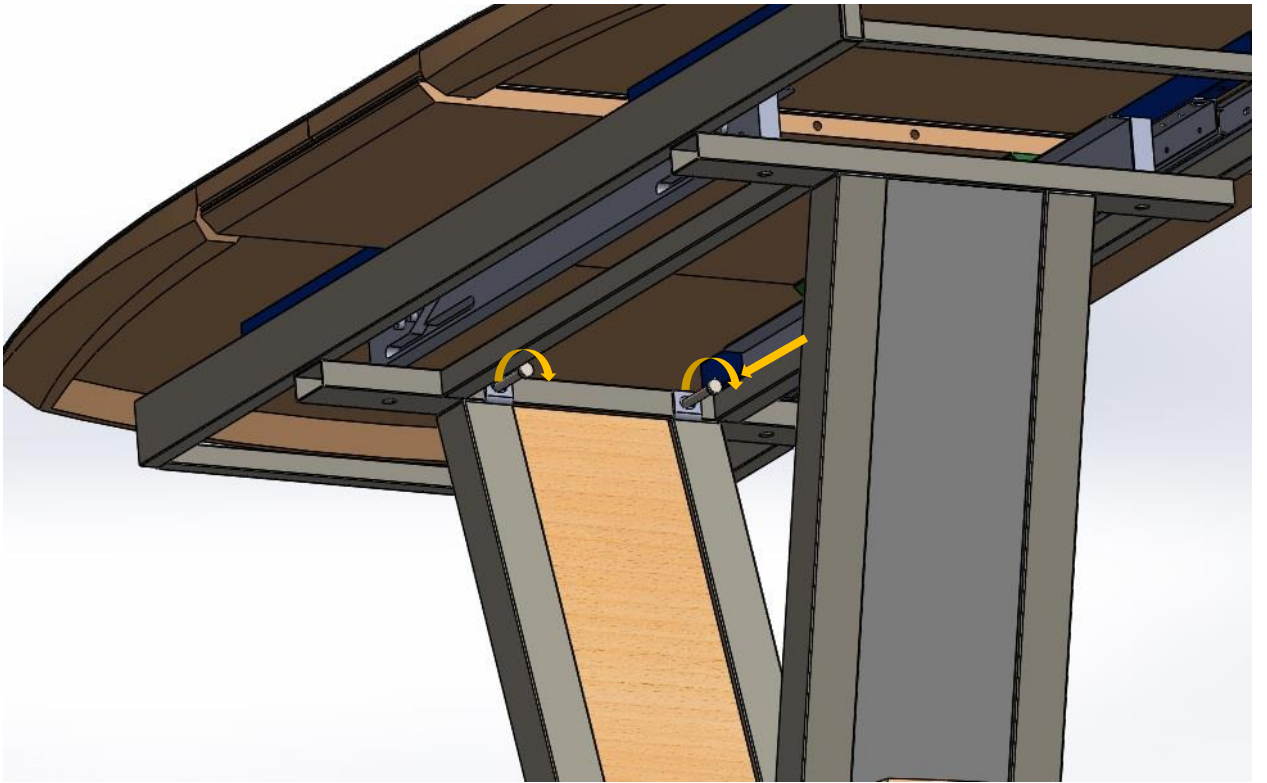


Переверните колонну и установите ее на пол.



Положите сверху на колонну верхнюю часть стола.





Совместите крепежные отверстия на колонне и подстоле.

Прикрутите колонну к подстолю.

